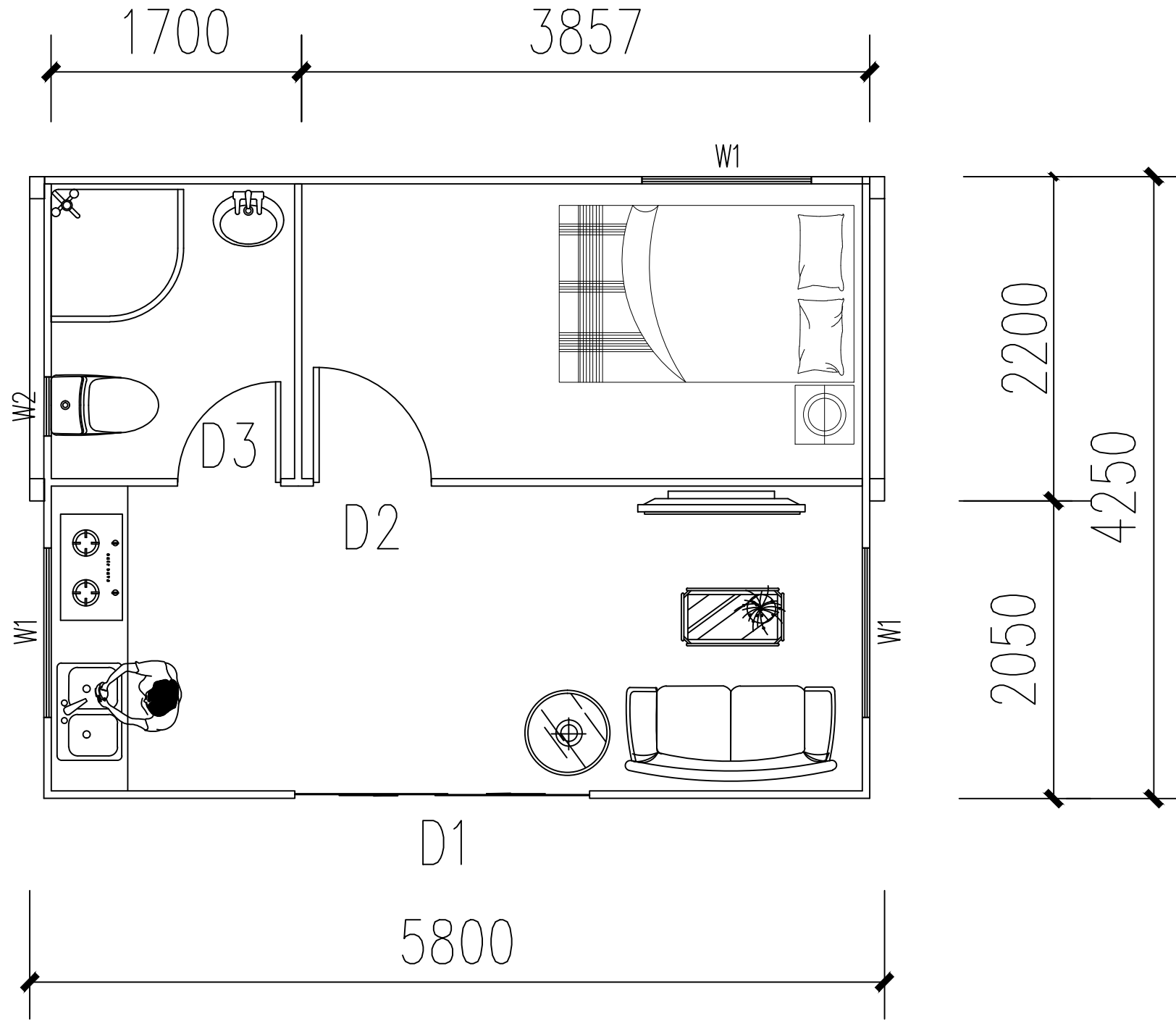


SOEASY Expandable Container 4.25M*5.8M*2.5H

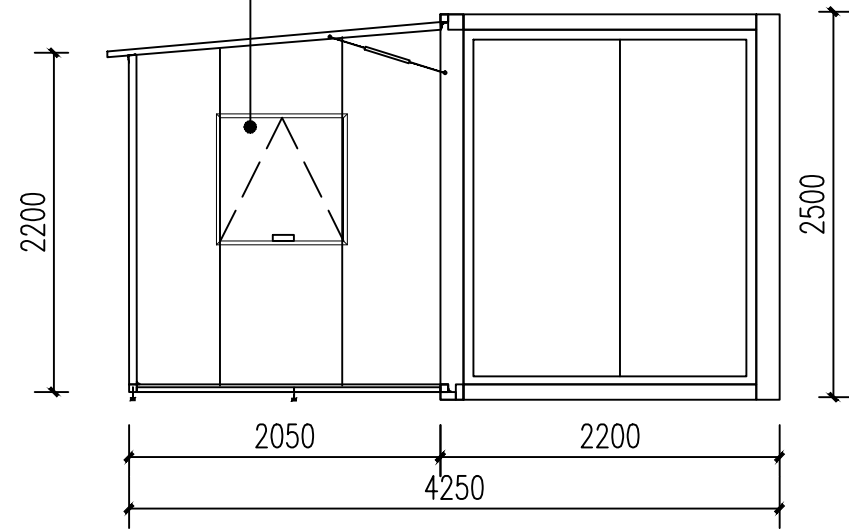
1 bedroom 1 bathroom design



Plan

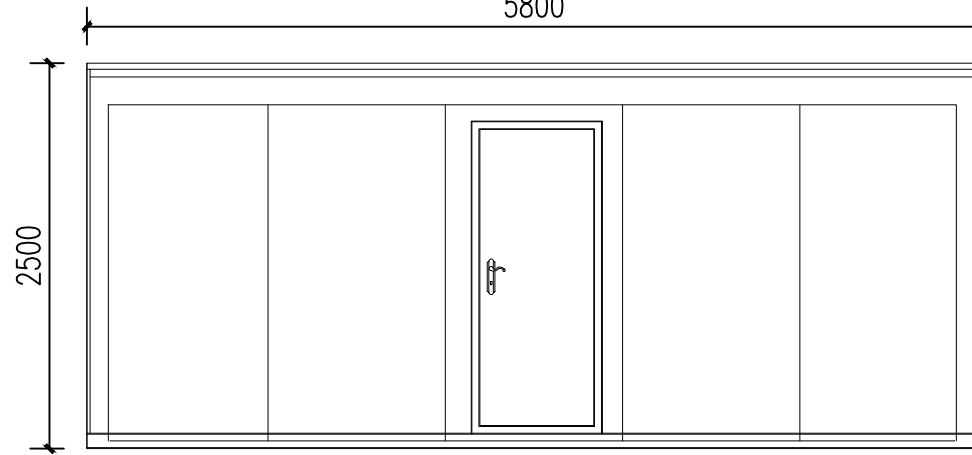
Client / 客户 :		
Design Consultant / 设计商 :		
Coordinating Architect / 协调建筑师 :		
M&E Consultant / 机电顾问 :		
General contractors / 总承包商 :		
SOEASY SOEASY CONTAINER		
<small>Note / 注意:</small> All measurement are in metrical system must be checked at site. Do not scale drawing. All design drawing are copyright and the property of SOEASY company.		
<small>所有尺寸均系依据工程图说, 并非实际尺寸, 且仅供参考, 不可作为施工依据, 如有变更, 恕不另行通知, 敬请留意!</small>		
Rev.	Description	Issue date
Project Title / 项目名称 :		
Drawing Title / 图名 :		
Design / 设计 :	Checked By / 审核 :	
Drawn By / 绘图 :	Approved By / 审批 :	
Date / 日期 :	Scale / 比例 :	
Job No / 工单号 :		
Factory Code / 工厂号 :		
Group No / 组别号 :		
Designer Dwg No / 设计图号 :		
Dwg No / 图号 :	Page	

Aluminum Top-Hung door



Right elevation

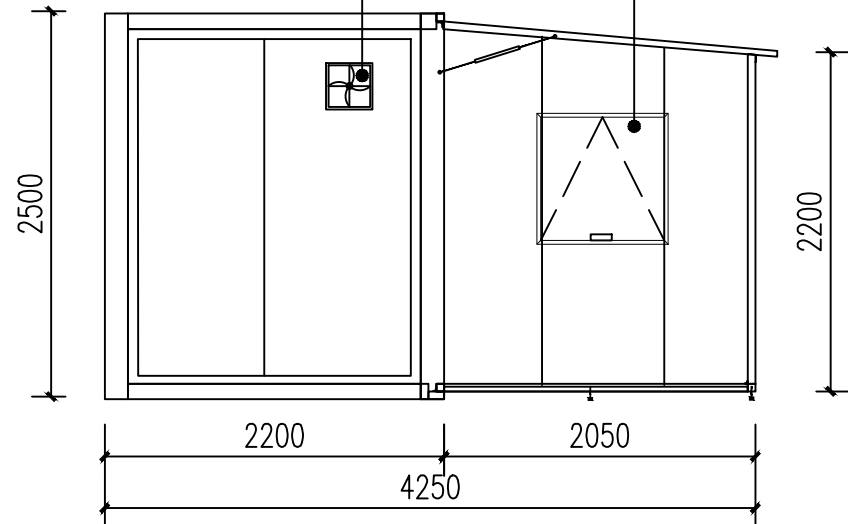
5800



Front elevation

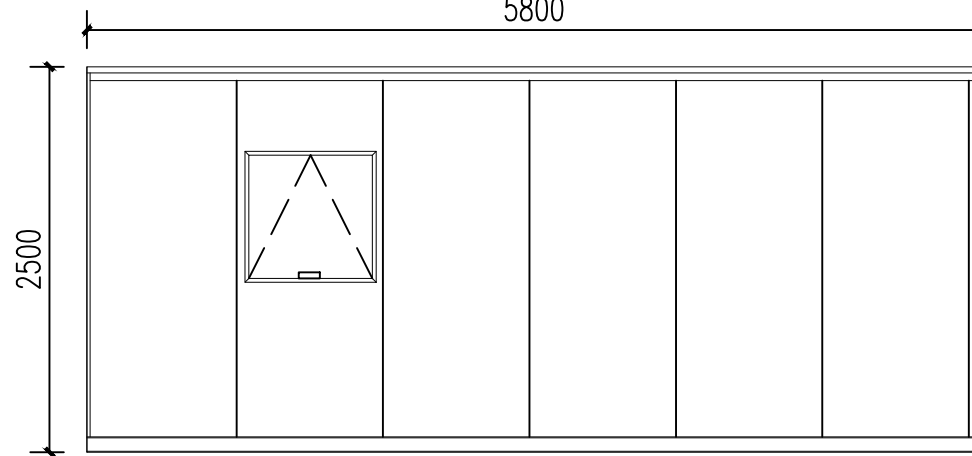
Exhaust fan

Aluminum Top-Hung door



Left elevation

5800



Back elevation

Client / 客戶 :

Design Consultant / 設計顧問 :

Coordinating Architect / 建築師 :

M&E Consultant / 機電工程師 :

General contractors / 總承建商 :

SOEASY
SOEASY CONTAINER

Note / 注意:
All measurement are in metrical system must be checked at site. Do not scale drawing. All design drawing are copyright and the property of SOEASY company

此圖紙之所有權、版權及圖樣均歸本公司所有，未經本公司書面同意，不得翻印或轉載。此圖紙之圖樣及內容均受版權法保護，特此聲明。

Rev.	Description	Issue date

Project Title / 項目名稱 :

Drawing Title / 圖名 :

Design / 設計 : Checked By / 校核 :

Drawn By / 繪圖 : Approved By / 審核 :

Date / 日期 : Scale / 比例 :

Job No / 工號 :

Factory Code / 工廠代碼 :

Group No / 組號 :

Designer Dwg No / 設計圖號 :

Dwg No / 圖號 : Page